

KMG BV, QUALIFIED BUILDERS OF FAIR ATTRACTIONS



XXL



XXL



De grote broer van de Afterburner en de Freak Out. Maar liefst 40 meter hoogte bereikt deze mega attractie. De XXL biedt plaats aan 20 personen die allen gelijktijdig kunnen in en uitstappen. Een waarborg voor een grote capaciteit.

De XXL is gebouwd op drie middenbouwwagens. De opbouwtijd van deze attractie bedraagt 6 à 7 uur met 4 personen.

Technische gegevens	
Maten (b x d x h)	: 18 x 12,9 x 40 m
Gewicht	: 78 ton
Stroom	: 160 A, 400 V
Aantal gondels	: 4
Capaciteit personen	: 20
Personen per uur	: 600
Aantal transporten	: 3

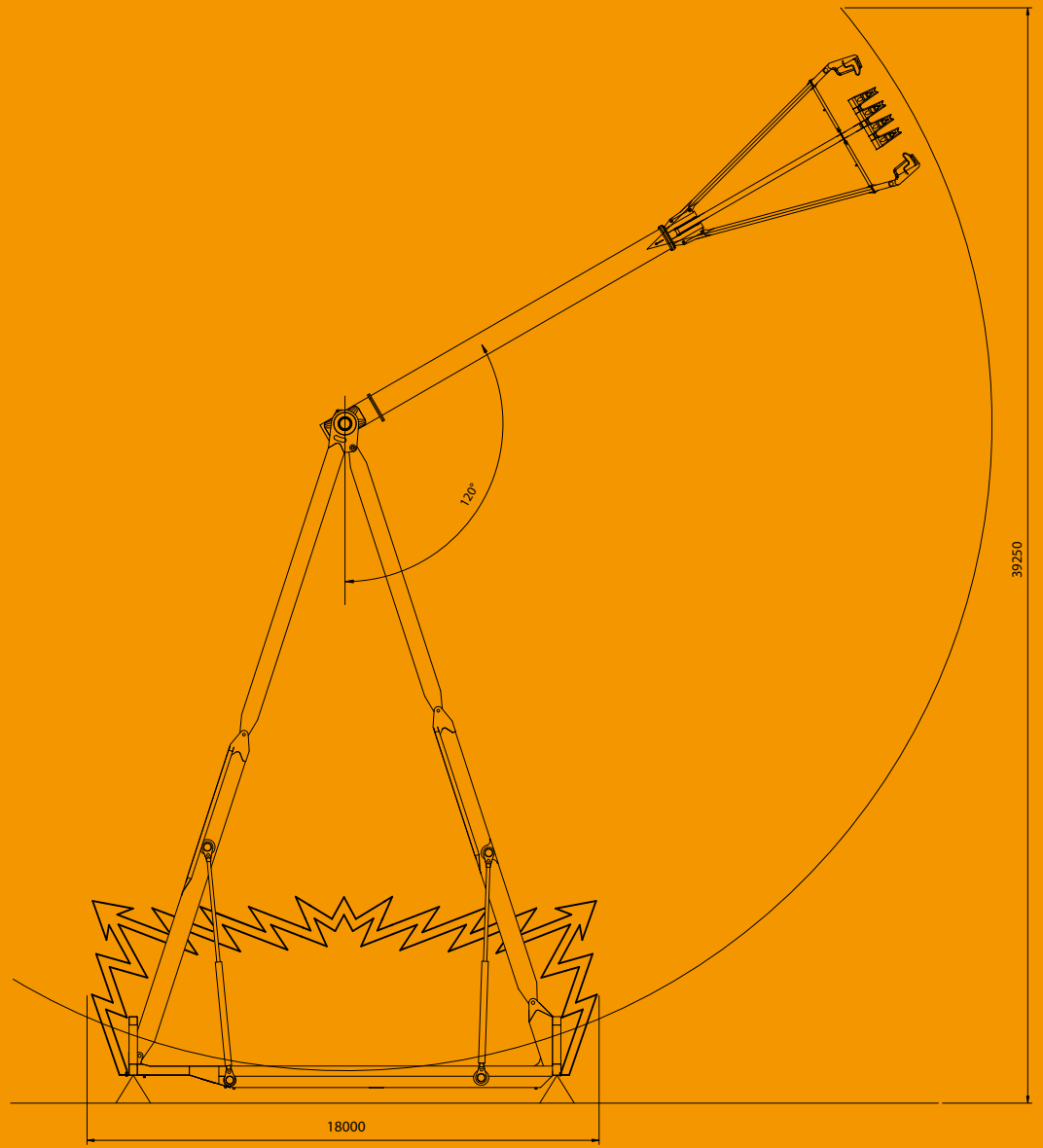
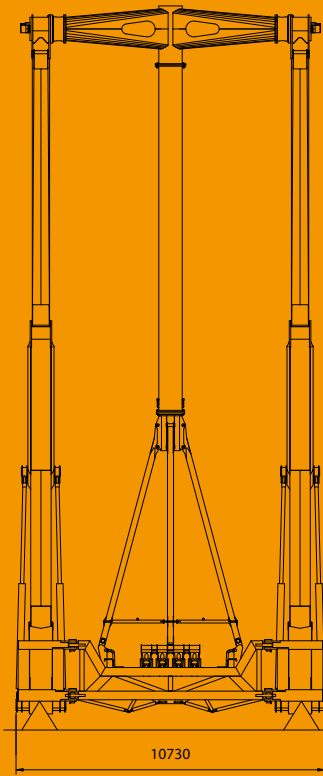


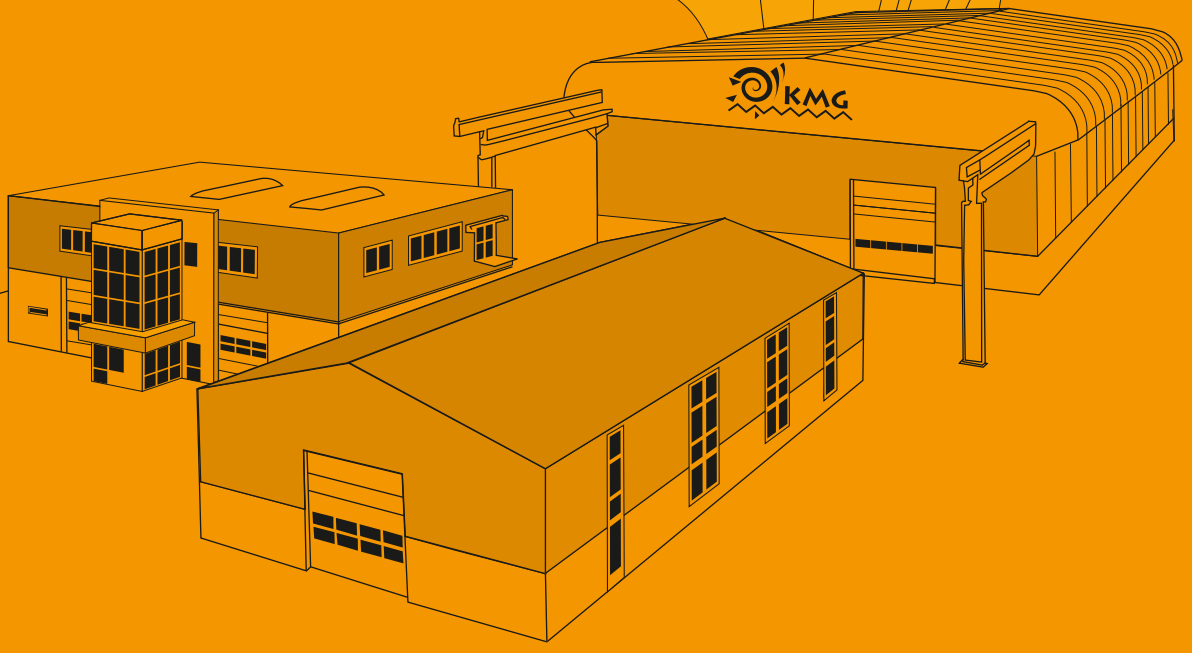
This mega attraction can reach the incredible height of 40 Metres and for the swing, from side to side, a spectacular 47 metres. The XXL has a capacity of 20 passengers for each ride, and has a very efficient ride cycle making a high through-put of passengers easily achievable.

Transport for the XXL is provided on three semi-trailers, all of the trailers are contained within the footprint of the ride when the ride is fully assembled. The construction time of this attraction amounts 6 to 7 hours with 4 persons.

Technical specifications	
Sizes (w x d x h)	: 18 x 12.9 x 40 m
Weight	: 28 ton
Power	: 160 A, 400 V
Number of Gondolas	: 4
Capacity persons	: 20
Persons per hour	: 600
Number of transports	: 3







KMG BV
Parallelweg 35
7161 AE Neede
The Netherlands

Tel. : +31 (0)545 - 294 545
Fax : +31 (0)545 - 291 306
Email : sales@kmg.nl
Internet : www.kmg.nl

KMG BV, QUALIFIED BUILDERS OF FAIR ATTRACTIONS